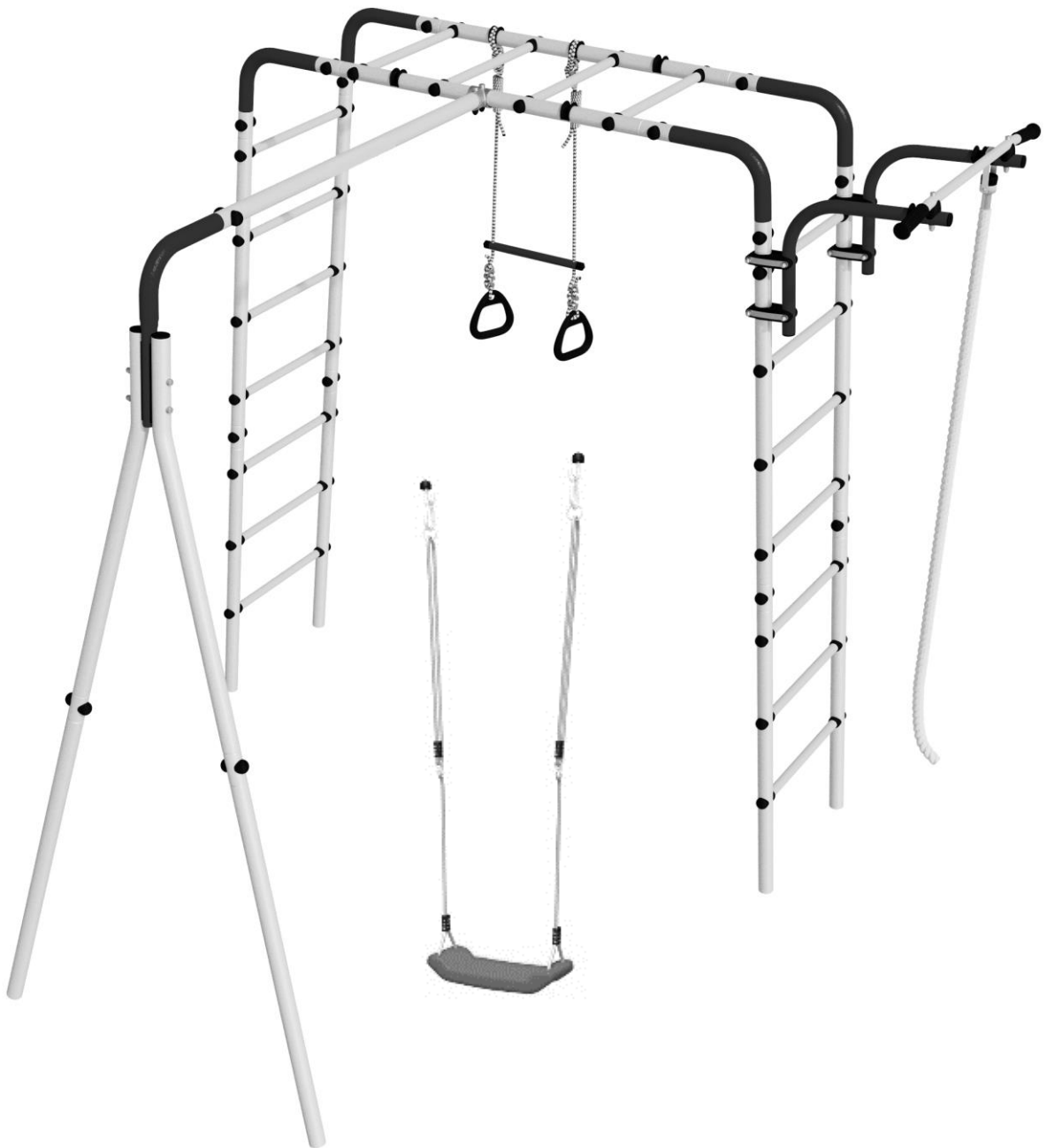




**SUPRAFORT**

Prolézačka  
**VESELÁ LOUKA**

Montážní návod



**SUPRAFORT.CZ**

## 1. VŠEOBECNÉ INFORMACE

Sestava je určena pro soukromé používání a sportovní a zábavní cvičení ve venkovním prostředí.

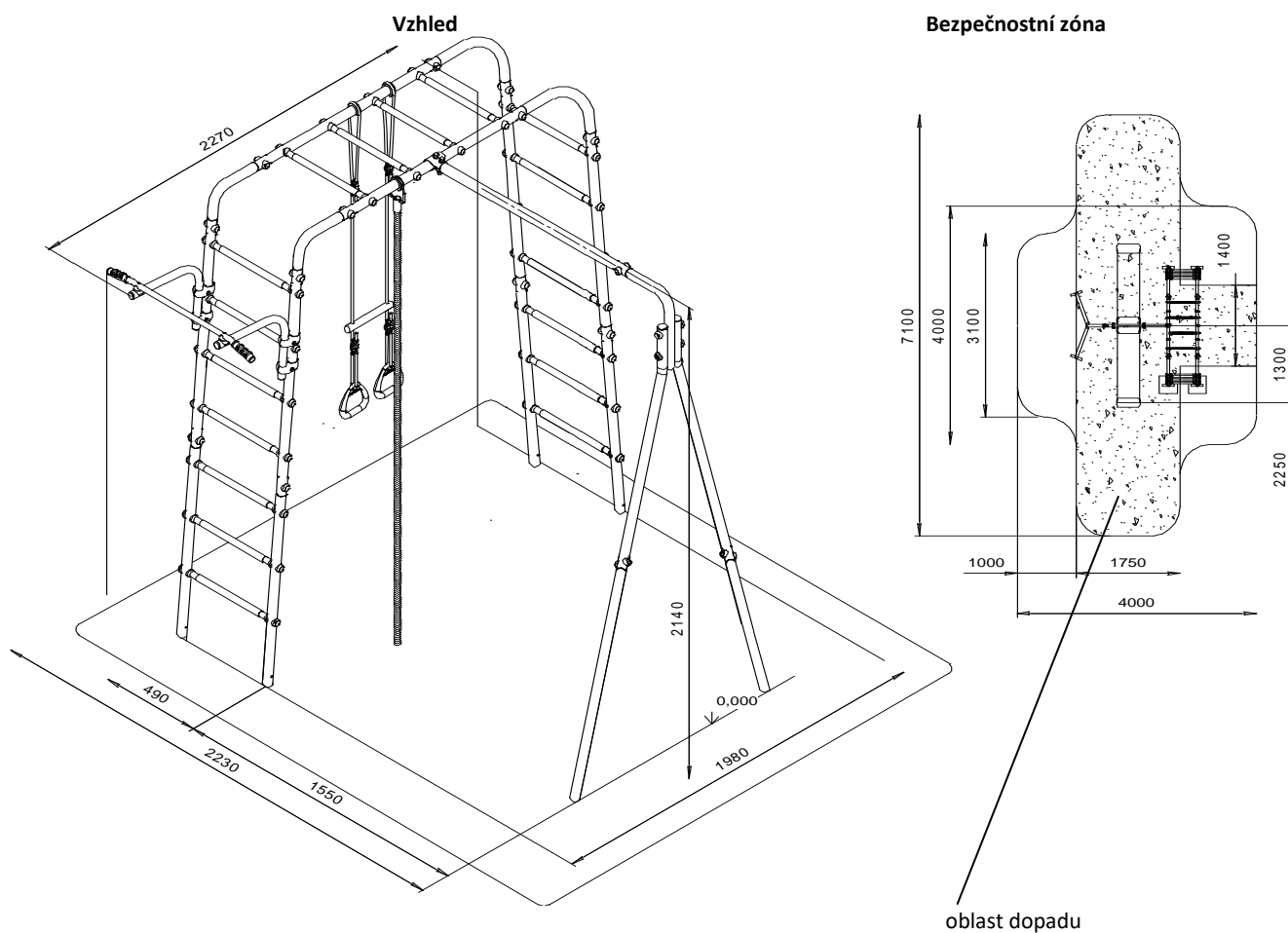


Výrobce má právo provést změny designu, v kompletaci, rovněž v technické charakteristice výrobku v průběhu zdokonalování své produkce bez dodatečného upozorňování na tyto změny.

## 2. TECHNICKÉ ÚDAJE

Tabulka 1

Velikostní rozměry, mm	délka	2269,5
	šířka	2230
	výška	2140
Váha, kg		56
Maximální zátěž, kg, (kromě závěsného vybavení)		100
Maximální zátěž, kg, (závěsné prvky)		50
Minimální doporučená tloušťka změkčujícího povrchu (např. písek) v oblasti dopadu, mm (není obsahem dodávky)		300
Minimální věk dítěte		3 roky



Obr.1

### 3. SLOŽENÍ SESTAVY

#### 3.1 Složení výrobku

3.1.1 Sestavu tvoří skládající se a rozkladná rámová konstrukce z kovových trubek, s ukotvením do betonových základů.

3.1.2 Základními komponenty Sestavy jsou:

- žebřiny svislé a vodorovné, opěry, trám, posuvný rám/hrzda

Za účelem sportovních cviků a hraní zábavných her se na Sestavu může instalovat návěsné zařízení.

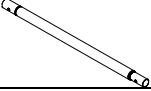
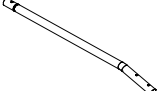


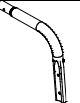
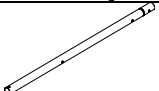

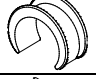


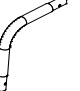
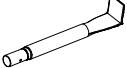
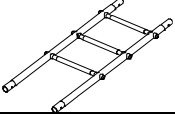
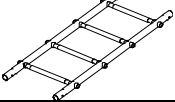
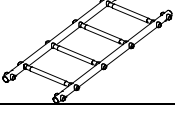
#### 3.2 Informace o použitých materiálech.

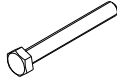
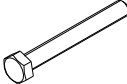
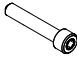
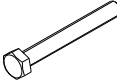






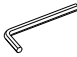



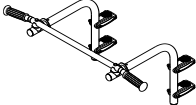
Materiály použité ke zhotovení součástí Sestavy jsou povoleny k použití na výrobky určené pro děti.

### 4. KOMPLETECE







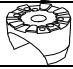

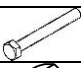

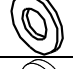
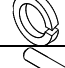

*Poznámka: Ve spojitosti se stálým zdokonalováním vyráběné produkce jsou možné změny, neuvedené v tomto návodu. Provedené změny nezhoršují uživatelské vlastnosti výrobku.*

Tabulka 2

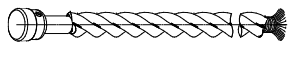
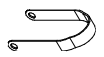




Číslo položky	Součástky, montážní jednotky		Množství, ks	Číslo PE sáčků	Číslo balení
	Název Označení	Obr.			
4	Stojka spodní		2		2
5	Stojka horní (se zátkou)		2		2
9	Pouzdro		22	1	1
10	Zátka		22	1	1
18	Rohová spojka		1		2
19	Trám		1		2
32	Půltřmen		2	1	1
34	Klips		5	1	1
40	Podložka		2	1	1
86	Záslepka		13	1	1
128	Úhelník		4		1
133	Patka		6		1, 2
161	Položebřiny spodní		2		1
162	Položebřiny horní		2		2
163	Ručkovací žebřík		1		1

Standardní výrobky					
62	Šroub M8 x 55		12	2	1
61	Šroub M8 x 65		2	2	1
70	Šroub M8 x 50		9	2	1
72	Šroub M8 x120		2	2	1
75	Matice M8		23	2	1
78	Kloboučková matice M8		2	2	1
81	Podložka/kroužek 8		41	2	1
85	Podložka/kroužek 8N		4	2	1
91	Víčko ozdobné N13		6	1	1
	Klíč S=24x13 mm		1	2	1
	Klíč šestihranný / imbus S=6 mm		1	2	1
Závěsné vybavení					
100	Lano		1	4	1
101	Kruhy s hrazdou		1	5	2
104	Houpačka		1		1
114	Rám posuvný / hrazda		1	3	2



### KOMPLETACE – PUSUVNY RÁM / HRAZDA

Číslo položky	Součástky, montážní jednotky		Množství, ks Max/min	Číslo PE sáčků	Balík č.
	Název Označení	Obr.			
26	Hrazda		1		1
28	Příchytka/třmínek		8	3	1
41	Destička kovová		8	3	1
49	Klips		2	3	1
53	Držák hrazdy		2		1
54	Polotřmen 25		2	3	1
55	Polotřmen		2	3	1
86	Záslepka		4	3	1
		<b>Standardní výrobky</b>			
65	Šroub M8 x 75		2	3	1
76	Kloboučková matice M8		10	3	
81	Podložka/kroužek 8		2	3	1
85	Podložka/kroužek 8N 65G		8	3	1
93	Šroub M8 x 45		8	3	1

### KOMPLETACE – LANO

Číslo položky	Název Označení	Obr.	Množství, ks	Číslo PE sáčků	Balík, č.
100.1	Lano		1	4	1
100.2	Spona		1	4	1
100.3	Valeček		1	4	1
100.4	Šroub M5-7g x 12		2	4	1
81.1	Podložka/kroužek 5.01		2	4	1
85.1	Podložka/kroužek 5.65g		2	4	1

### KOMPLETACE – KRUHY S HRAZDOU

Číslo položky	Název Označení	Obr.	Množství, ks	Číslo PE sáčků	Balík, č.
101.1	Hrazda s provazy		1	5	2
101.2	Kruh gymnastický		2	5	2
110	Fixační držák		4	5	2

## 5. DOPRAVA A SKLADOVÁNÍ

- 5.1 Doprava Sestavy se provádí v obalu výrobce libovolným dopravním prostředkem, který zajistí jeho neporušenost.  
5.2 Než bude Sestava instalována, je třeba ji ponechat ve výrobním balení v uzavřených suchých místnostech s přirozenou ventilací vzduchu.  
5.3 Po použití Sestavy v případě potřeby její přepravy na jiné místo se doporučuje použít výrobní obaly.

## 6. ZUŽITKOVÁNÍ

6.1 Před předáním Sestavy k zužitkování je nutno:

- demontovat Sestavu;
- rozebrat Sestavu. Rozebrání provádět v pořadí obráceném jako při sestavování,
- rozdělit součástky podle druhu materiálů použitých na jejich zhotovení.

6.2 Sestava neobsahuje pro zdraví a život nebezpečné látky.

## 7. ZÁRUKA

7.1 Záruční lhůta na provoz výrobku – 24 měsíce ode dne prodeje.

7.2 Záruka se nevztahuje na výrobky:

- poškozené při přepravě kupujícím;
- u kterých byla porušena pravidla úschovy, montáže a používání, uvedená v daném technickém průkazu;

8. ...

9. ...

## 10. MONTÁŽNÍ NÁVOD

### 10.1 Příprava na montáž, nářadí a přípravky.

- 10.1.1 Rozbalte Sestavu.
- 10.1.2 Seznamte se pečlivě s montážním návodem.
- 10.1.3 Rozložte si kompletující součásti na předem připravené místo (stůl, zem).
- 10.1.4 Ověřte si, zda kompletace odpovídá údajům v technickém průkazu k Vaší Sestavě.
- 10.1.5 K instalování jsou potřebné nářadí uvedené v tabulce 7.

Tabulka 6

Název	Počet, ks
Klíč na matice S=24x13 mm	1 (je v kompletu)
Klíč šestihřanný imbus S=6 mm	1 (je v kompletu)
Olovnice	1
Vodováha	1
Dvojitý žebřík	1

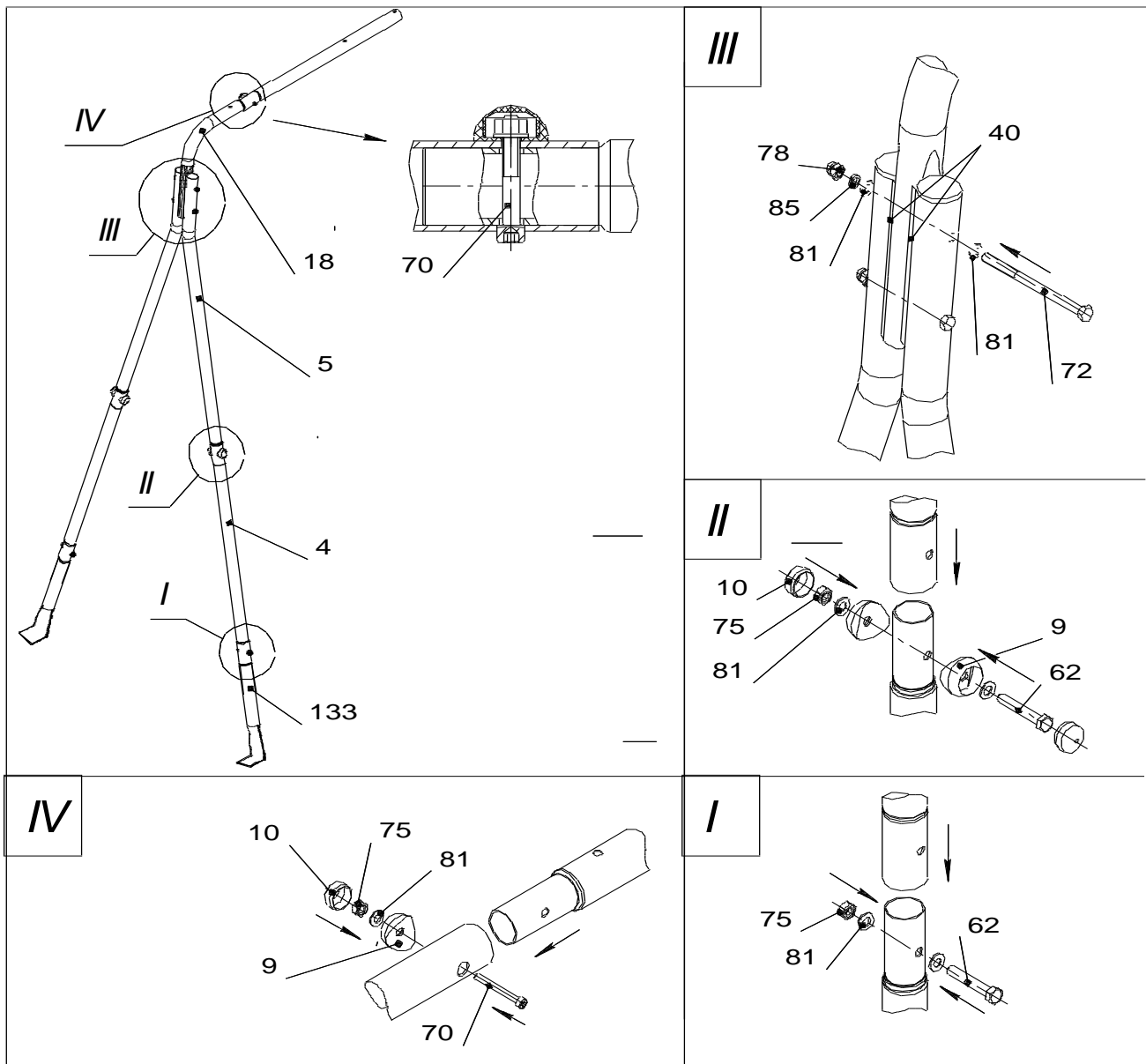
V kompletu dodávky nejsou

### 10.2 Bezpečnostní opatření

- 10.2.1 Práce při montáži, demontáži a instalaci Sestavy musí provádět nejméně 2 lidé.
- 10.2.2 Přítomnost a účast dětí při montáži Sestavy není přípustná.
- 10.2.3 Sestavování zařízení je třeba provádět po etapách s dodržováním pokynů v montážním návodu.

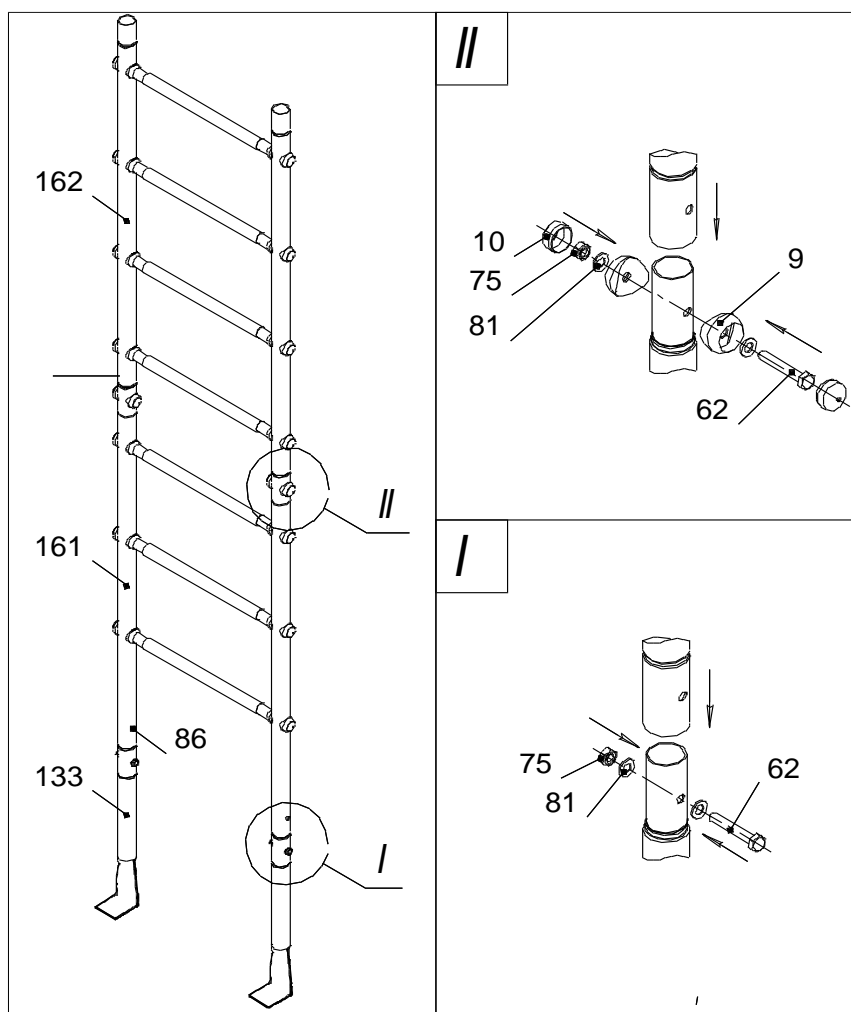
### 10.3 Posloupnost montáže a instalace Sestavy.

- 10.3.1 Smontovat stojky (pol. 4 a 5) s trámem pro houpačku



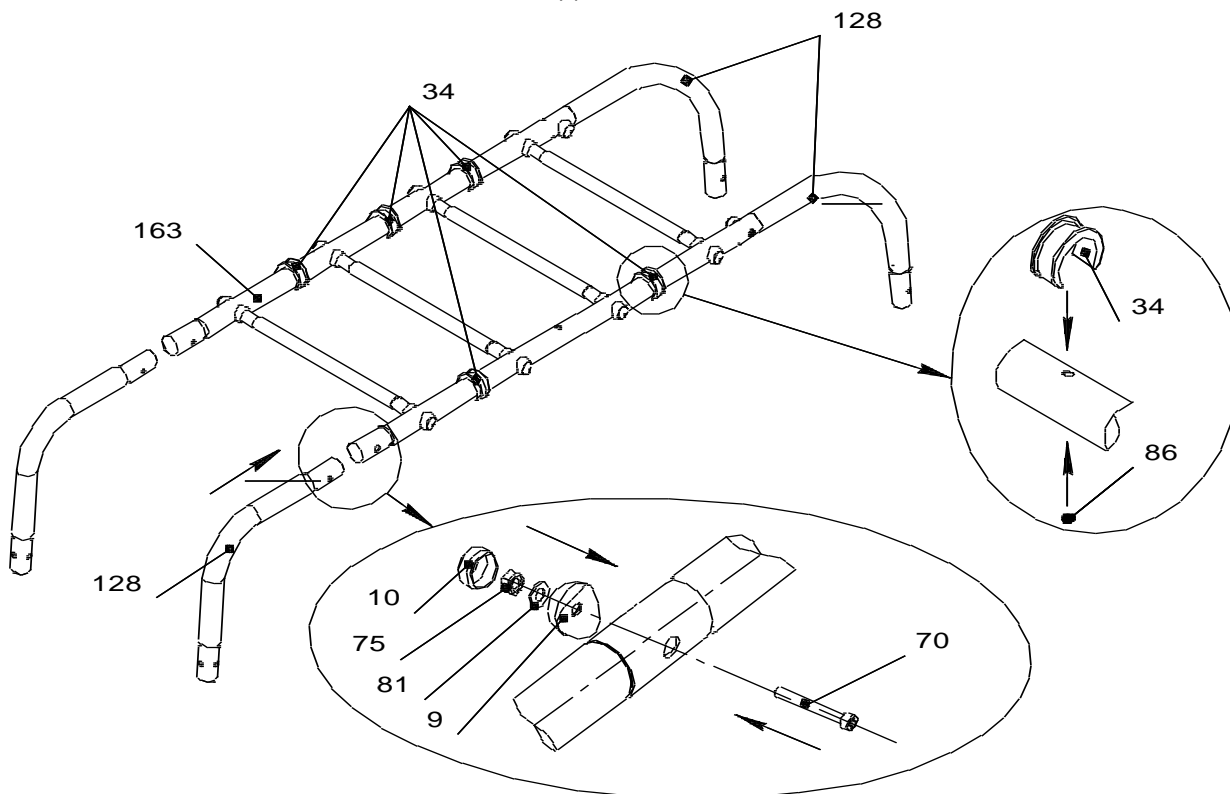
Obr.2

10.3.2 Smontovat 2 žebříky. Šrouby utáhnout přiměřenou silou, aby se nepoškodila plastová pouzdra.



obr. 3

10.3.3 Smontovat ručkový žebřík. Instalovat úhelníky pol. 128 do žebřin dlouhou stranou.

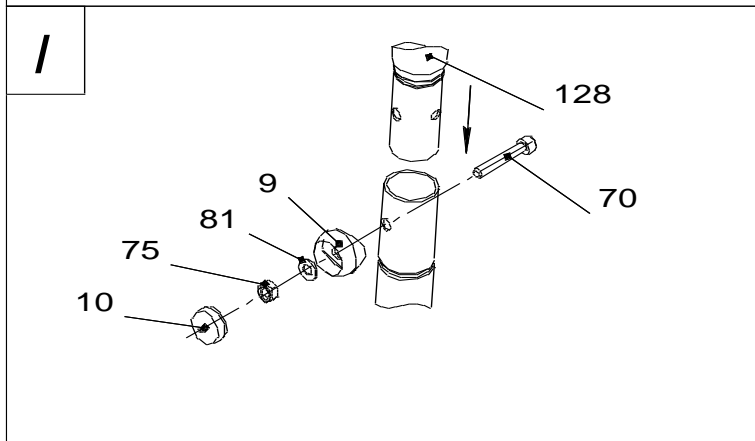
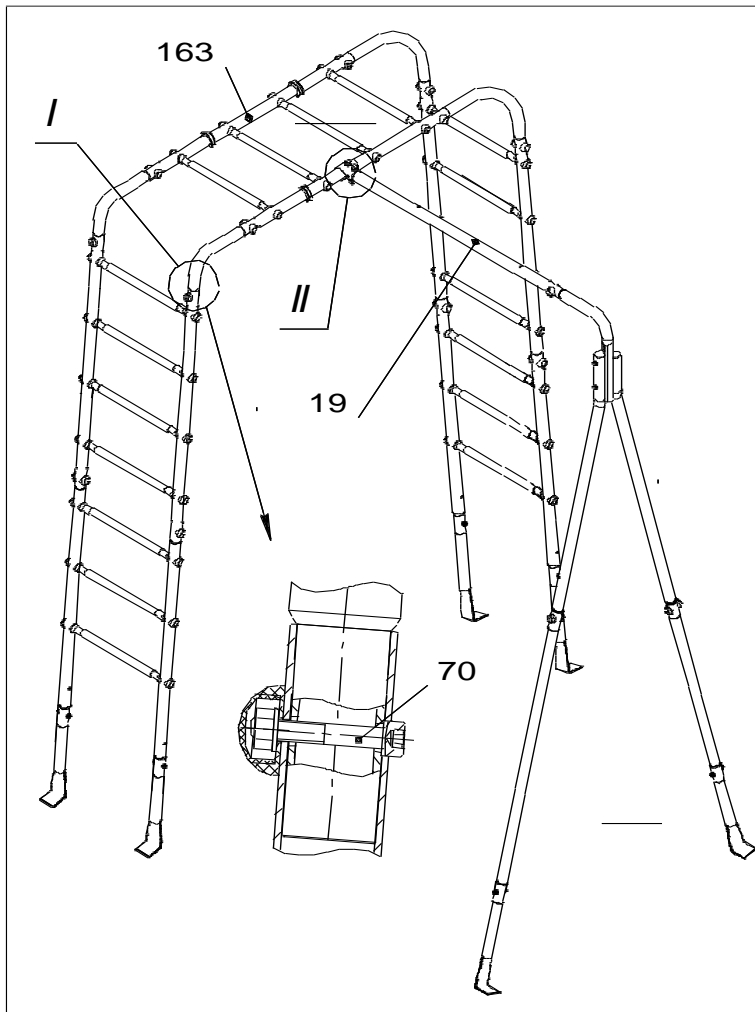


Obr. 4

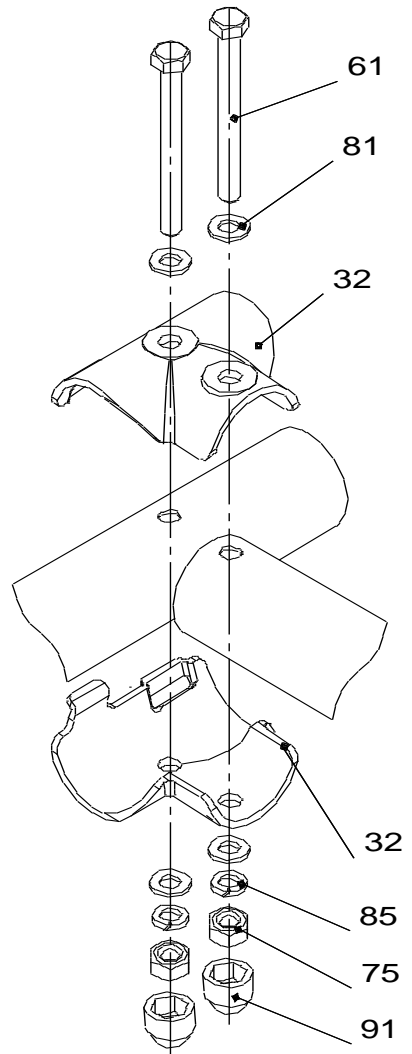


10.3.4 Smontovat sestavu.

- Spojit vodorovný žebřík a žebříky svislé
- Spojit trám pro houpačku a ručkovacím žebříkem
- 

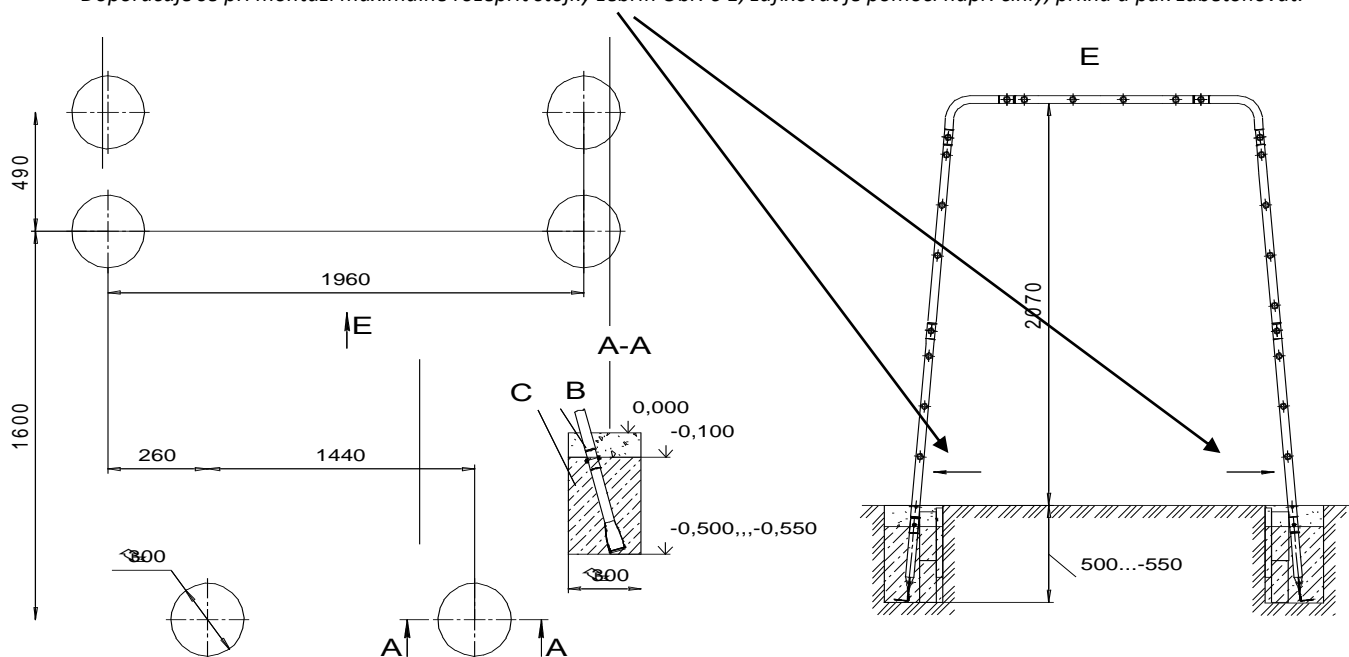


//



Obr.5

10.3.5 Narovnat montážní plochu. Připravit jámky po kontrole rozměrů se smontovanou sestavou. Tyto rozměry se mohou lišit od uvedených na plánu. Instalovat Sestavu do připravených jámek. Zkontrolovat svislost instalace žebřin pomocí olovnice a vodorovnost ručkovacího žebříku a tramu pro houpačku. Dat je do správné polohy a zabetonovat (beton B15, V=0,24 m<sup>3</sup>) dle Obr. 6; C-beton, B-písek. *Doporučuje se při montáži maximálně rozepřít stojky žebřin Obr. 6 E, zafixovat je pomoci např. cihly, prkna a pak zabetonovat.*

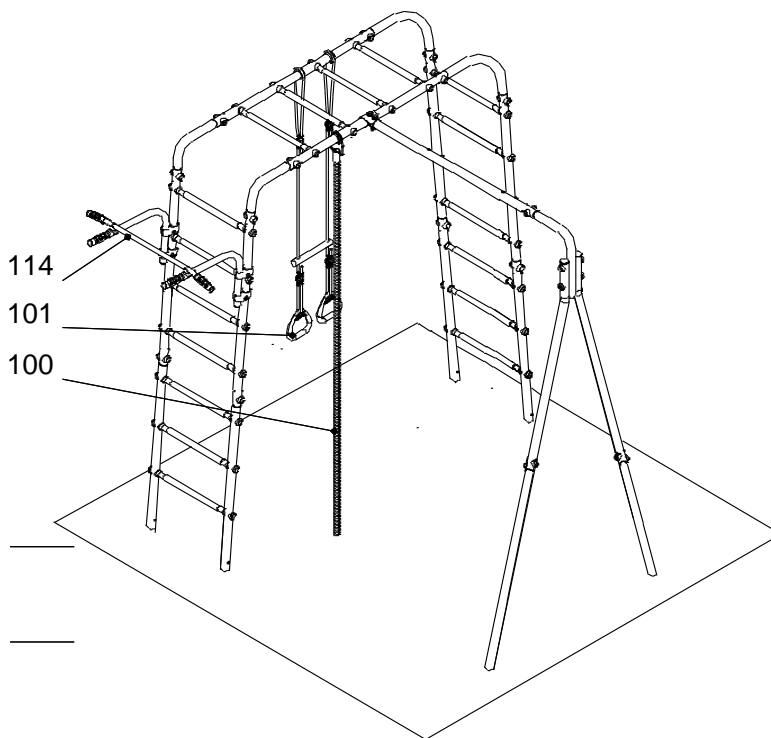


Obr. 6

Použití sestavy je možné až po úplném vytvrdnutí betonu. Beton se musí přikryt pískem nebo zeminou.

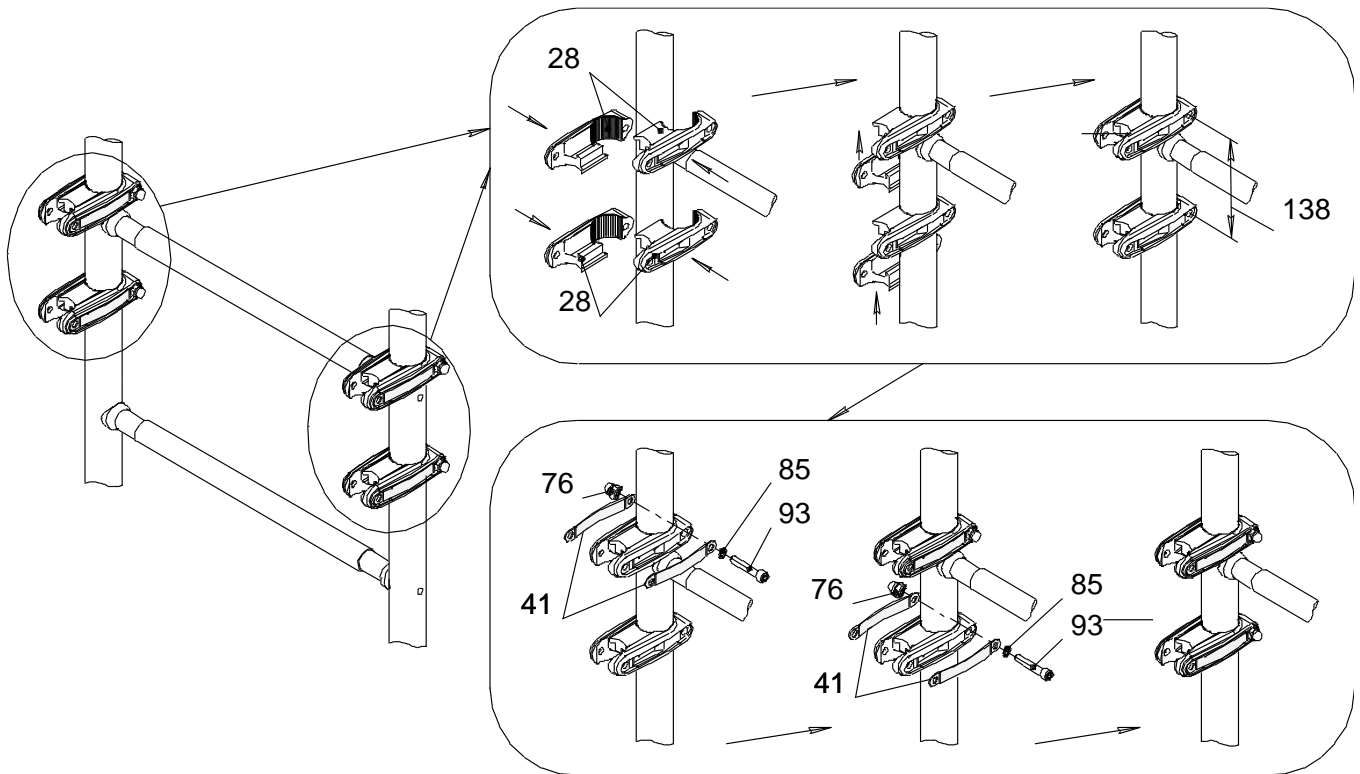
#### 10.4 Pokyny k umístění závěsného zařízení.

Po úplném ztvrdnutí betonu instalovat posuvný rám/hrazdu (pol. 114), zavěsit lano (pol. 100), kruhy s hrazdou (pol. 101).



Obr. 7

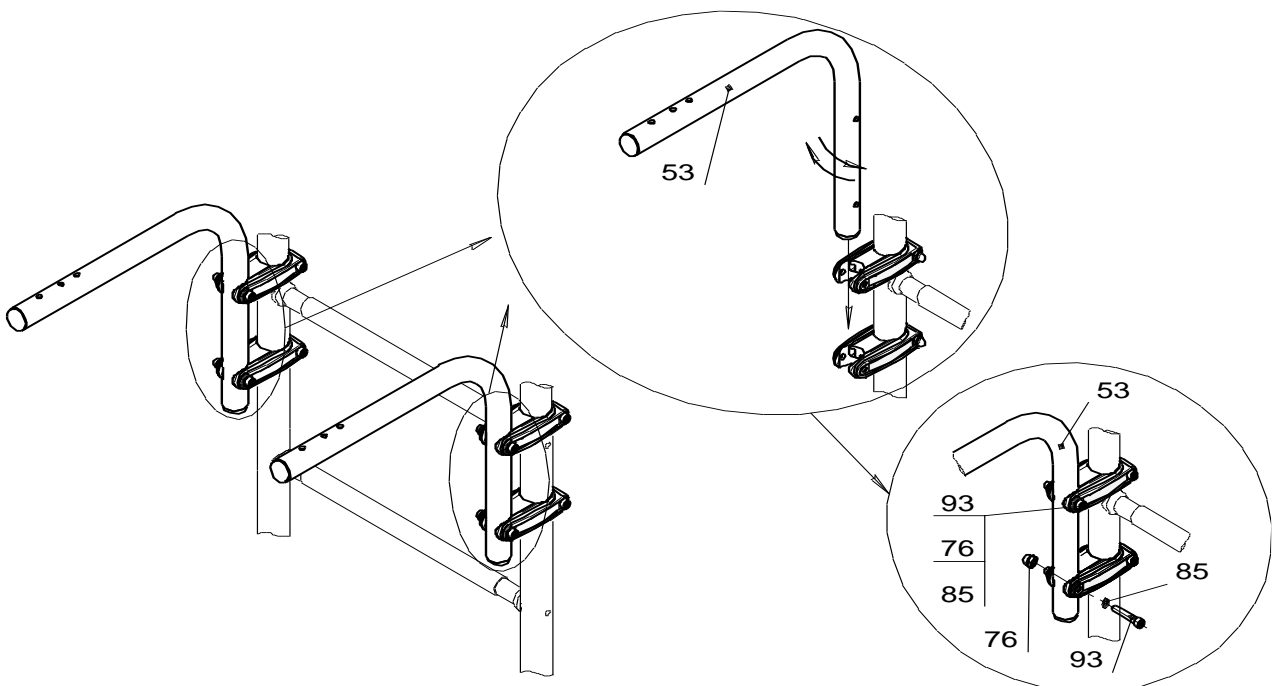
10.4.1. Smontovat a zavěsit posuvný rám / hrazdu. Obr.8.1-8.3



Obr. 8.1

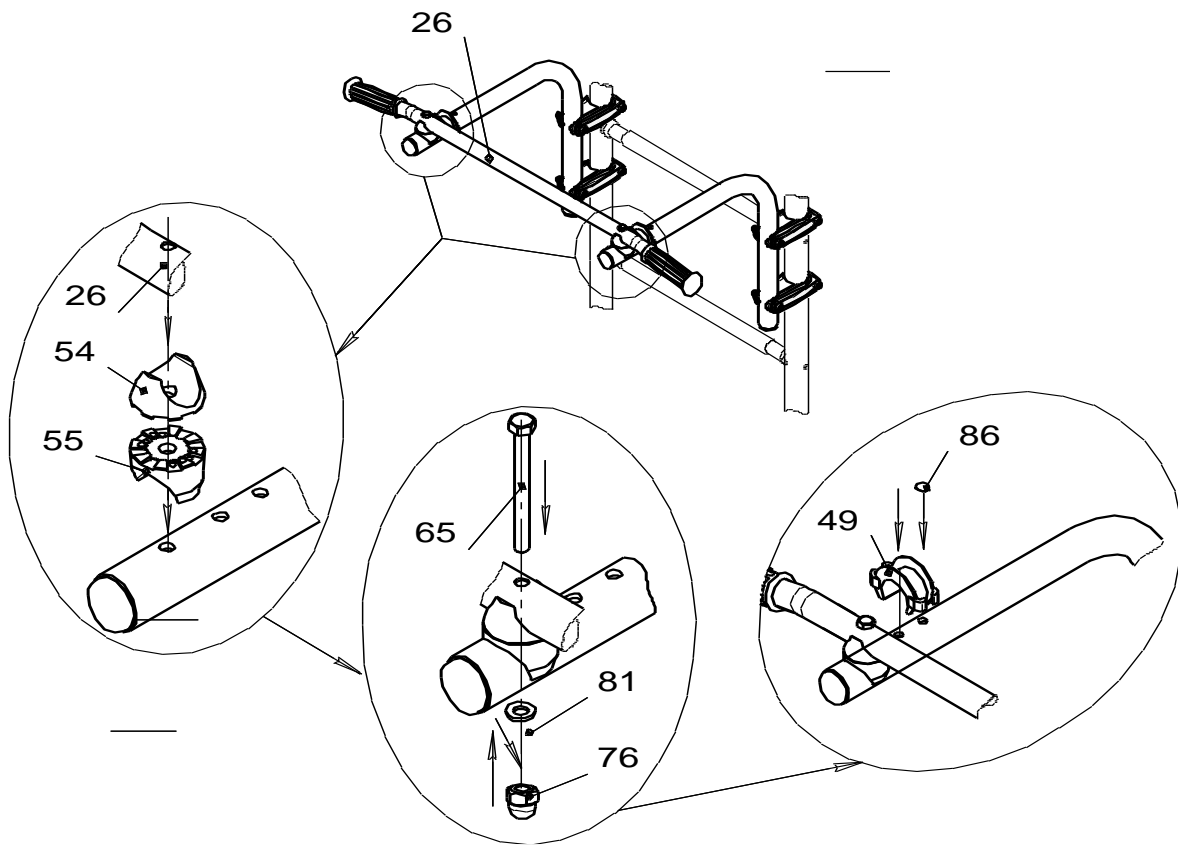
**Pozor!** Doporučuje se, aby třmeny pol.28 se opíraly o příčky.

**Neutahovat silně šrouby pol. 93!** Šrouby pol.93 s maticemi pol. 76 nejdříve lehce našroubovat, přičemž nepoužívat podložky pol.85. Po instalaci držáků hrazdy pol. 53 utáhnout šrouby pol. 93 na doraz, aby kovové destičky pol. 41 pevně zapadly do třmenů. Potom postupně jeden za druhým úplně vyšroubovat šrouby pol. 93 a postupně je znovu instalovat s použitím podložek pol. 85. Pak definitivně utáhnout šrouby pol. 93.



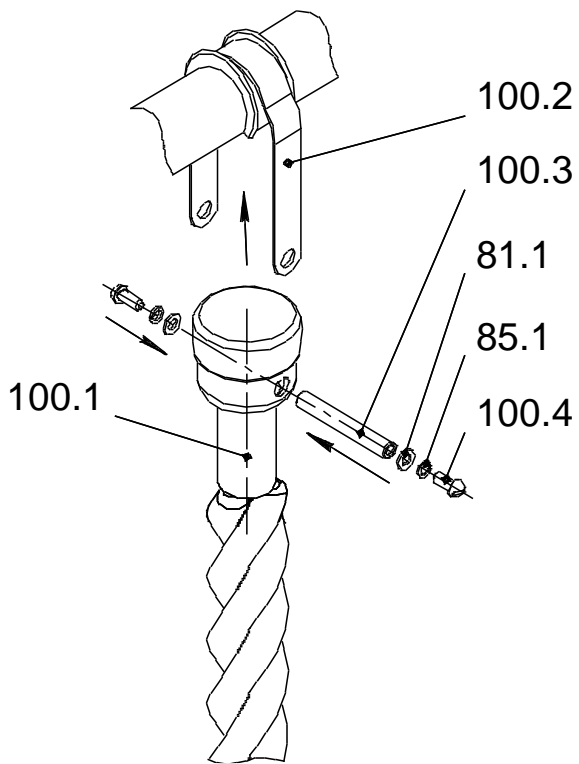
Obr. 8.2

Je přípustné nechat montáž třmenů bez podložek pol. 85, pokud třmeny a držáky hrazdy jsou instalovány pevně a stabilně.



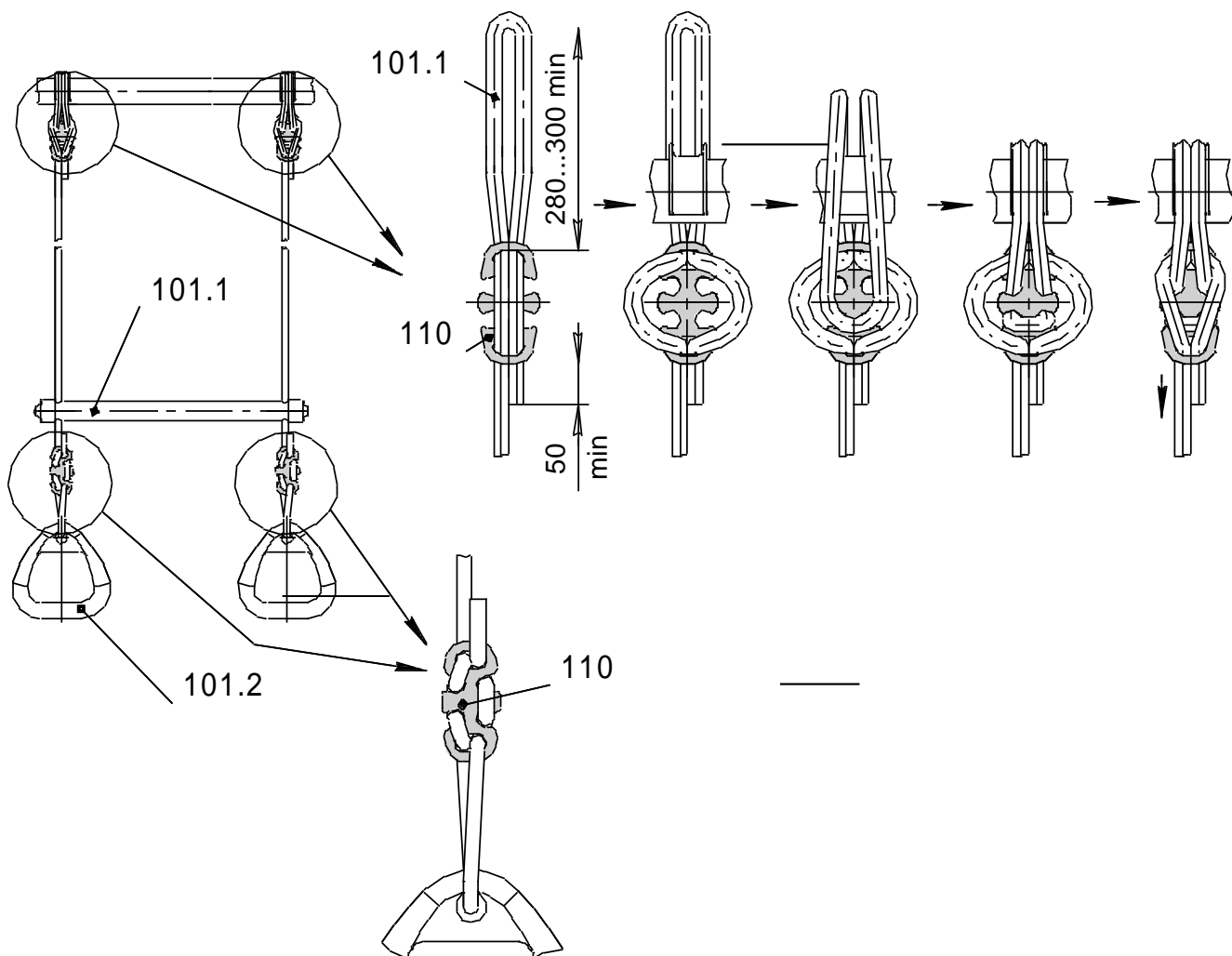
Obr. 8.3

10.4.2 Smontovat a zavěsit láno.



Obr.9

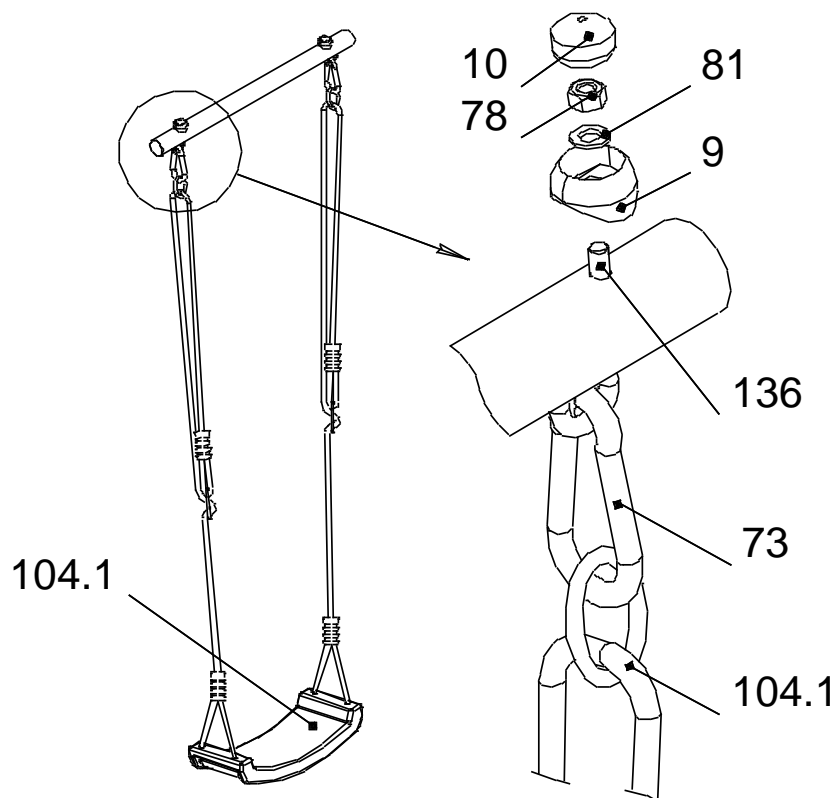
10.4.3 Smontovat a zavěsit kruhy s hrazdou.



Obr.10

#### 10.4.4 Smontovat a zavěsit houpačku.

Vzdálenost od houpačky do zemi musí být min 350 mm.



Obr.11

#### Schéma regulace délky houpačky

